



10.05.2018

PEUGEOT Вохер Бортовий  
 Прайс-Лист на автомобілі 2018 року

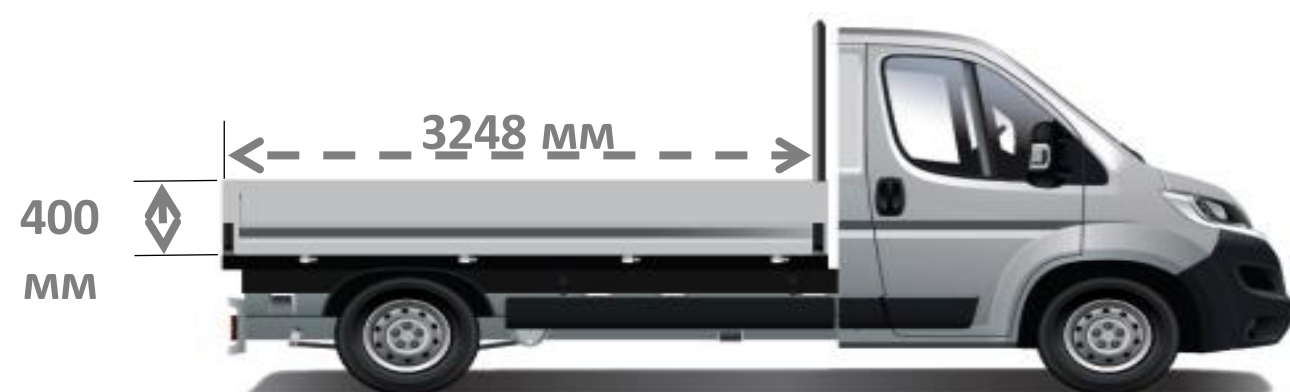
ДВИГУН/ТИП ТРАНСМІСІЇ	Одинарна кабіна			DBL CAB	
	435 -L2	435 -L3	435 -L4	435 -L3	
2.2 HDi 130 МКПП-6	ЄВРО-5 ДИЗЕЛЬ	801 100 грн.	815 000 грн.	828 900 грн.	864 400 грн.
2.2 HDi 130 МКПП-6 + ПАКЕТ "БІЗНЕС"	ЄВРО-5 ДИЗЕЛЬ	838 560 грн.	852 460 грн.	866 360 грн.	901 860 грн.

БАЗОВЕ ОБЛАДНАННЯ АВТОМОБІЛЯ:

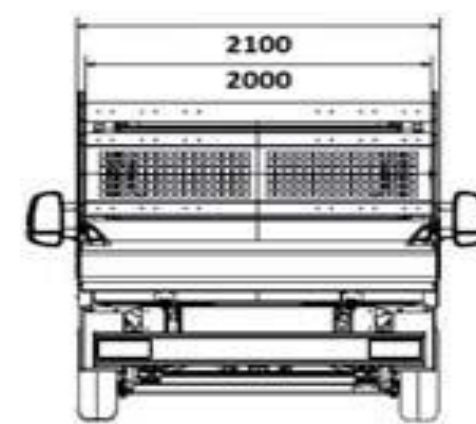
БЕЗПЕКА					
ABS - антиблокувальна система гальм		•	•	•	•
AFU - система допомоги при екстремому гальмуванні		•	•	•	•
ESP - електронна система стабілізації і ASR - антибуксувальна система	UF01	•	•	•	•
Сигналізатор про непристібнуті ремені безпеки		•	•	•	•
Фронтальна подушка безпеки водія		•	•	•	•
Центральний замок + пульт PLIP		•	•	•	•
Імобілайзер		•	•	•	•
КОМФОРТ					
Гідропідсилювач керма		•	•	•	•
Роз'єм для установки додаткового обладнання, необхідного для трансформації автомобіля		•	•	•	•
Бортовий комп'ютер		•	•	•	•
Регулювання рульової колонки по вильоту		•	•	•	•
Відсіки для речей у дверях		•	•	•	•
Бардачок із замком на приборній панелі - об'ємом 11,4 літри		•	•	•	•
Електричні склопідйомники передніх дверей		•	•	•	•
Багажна полиця над сидінням водія	JO01	•	•	•	•
Паливний бак 90 літрів		•	•	•	•
ОСОБЛИВОСТІ ІНТЕР'ЄРУ					
Кількість місць - 7 (1-й ряд - 3; 2-й ряд - 4)		---	---	---	•
Сидіння водія, що регулюється по висоті і з підлокітником + Двомісне пасажирське сидіння в 1-му ряду	WM06	•	•	•	•
ЗОВНІШНЄ ОСВІТЛЕННЯ ТА ОГЛЯДОВІСТЬ					
Галогенові фари головного світла		•	•	•	•
ЕЛЕКТРООБЛАДНАННЯ					
Догрівач Webasto Thermo Top Z (5 кВт)		•	•	•	•
МУЛЬТИМЕДІА					
Радіопідготовка (довга антена+електропроводка)		•	•	•	•
ОСОБЛИВОСТІ ЕКСТЕР'ЄРУ					
Бічні сигнальні покажчики	FE09	---	•	•	•
Задні брызговики	PE02	•	•	•	•
Стандартні колеса 215/75 R16C		•	•	•	•

ПАКЕТ "БІЗНЕС" Обладнання, яке входить до складу пакету:	Одинарна кабіна			DBL CAB
	435 -L2	435 -L3	435 -L4	435 -L3
Посилена задня підвіска (дволистові ресори)	SE08	•	•	•
Передній кондиціонер + Зовнішні дзеркала заднього огляду з електрорегулюванням та обігрівом	J2VF	•	•	•

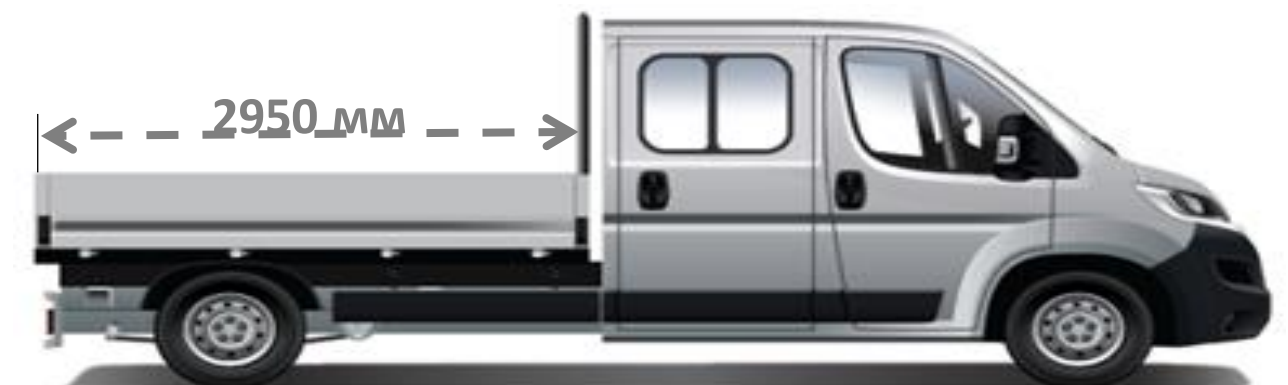
КОРИСНА ІНФОРМАЦІЯ



**Версія бортовий довжина L2**  
 - Повна маса: 3,5t  
 - Мін./Макс. споряджена маса: 1895/2166  
 - Корисне навантаження: 1605/1334 кг



**Версія бортовий довжина L3**  
 - Повна маса: 3,5t  
 - Мін./Макс. споряджена маса: 1950/2221 кг  
 - Корисне навантаження: 1550/1279 кг



**Бортовий Подвоєна Кабіна L3**  
 -Повна маса: 3,5t  
 -Мін./Макс. споряджена маса: 2105/2376 кг  
 -Корисне навантаження: 1395/1124 кг



**Версія бортовий довжина L4**  
 - Повна маса: 3,5t  
 - Мін./Макс. споряджена маса: 1985/2256 кг  
 - Корисне навантаження: 1515/1244 кг





### ПРАЙС-ЛИСТ НА ДОДАТКОВЕ ОБЛАДНАННЯ ДЛЯ ЗАМОВЛЕННЯ:

ВАРТІСТЬ ДОДАТКОВОГО ОБЛАДНАННЯ, ГРН		Одиарна кабіна			DBL CAB
		435 -L2	435 -L3	435 -L4	435 -L3
Круїз-контроль	RG03	5 060 грн.	5 060 грн.	5 060 грн.	5 060 грн.
Захист двигуна	FX01	3 290 грн.	3 290 грн.	3 290 грн.	3 290 грн.
Фронтальна подушка безпеки переднього пасажера	NN01	6 830 грн.	6 830 грн.	6 830 грн.	6 830 грн.
Сигналізація (AB04 )+ Суперблокування (VB10)	WC05	12 150 грн.	12 150 грн.	12 150 грн.	12 150 грн.
Пакет курця (попільничка + прикурювач)	AD01	1 010 грн.	1 010 грн.	1 010 грн.	1 010 грн.
Хронотахограф цифровий	HC07	15 190 грн.	15 190 грн.	15 190 грн.	15 190 грн.
Багажна полиця над сидінням водія (● разом із HC07)	JO01	3 540 грн.	3 540 грн.	3 540 грн.	●
Посилена задня підвіска (дволистові ресори) (недоступно з UA04)	SE08	4 050 грн.	4 050 грн.	4 050 грн.	4 050 грн.
Задня пневматична підвіска із можливістю регулювання під час стоянки	UA04	50 620 грн.	50 620 грн.	50 620 грн.	50 620 грн.
Кондиціонер + охолодження центрального бардачка	RE01	30 370 грн.	30 370 грн.	30 370 грн.	30 370 грн.
Пакет: Передній кондиціонер + Зовнішні дзеркала заднього огляду з електрорегулюванням та обігрівом	J2VF	33 410 грн.	33 410 грн.	33 410 грн.	33 410 грн.
Додатковий підігрів спереду з ящиком під переднім сидінням	DK01	8 860 грн.	8 860 грн.	8 860 грн.	---
Додатковий підігрів спереду з виводом повітроводів у задню частину кабіни	DK07	---	---	---	8 860 грн.
Паливний бак 125 літрів	NO02	2 020 грн.	2 020 грн.	2 020 грн.	2 020 грн.
Передні брызговики	PE01	2 020 грн.	2 020 грн.	2 020 грн.	2 020 грн.
Індивідуальне пасажирське сидіння в 1-му ряді, що регулюється по висоті (6-місна кабіна) (● разом із NA01)	WM08	3 040 грн.	3 040 грн.	3 040 грн.	3 040 грн.
Підігрів сидіння водія	NA03	5 060 грн.	5 060 грн.	5 060 грн.	5 060 грн.
Підігрів сидіння водія і пасажера в 1-м ряді + шестимісна кабіна (виключає базове обладнання WM06)	NA01	5 570 грн.	5 570 грн.	5 570 грн.	5 570 грн.
Протитуманні фари (● разом із ND02)	PR01	4 050 грн.	4 050 грн.	4 050 грн.	4 050 грн.
Омивач фар високого тиску + Протитуманні фари	ND02	8 350 грн.	8 350 грн.	8 350 грн.	8 350 грн.
ПАКЕТ "ОГЛЯДОВІСТЬ": система автоматичного включення склоочищувачів і фар	NB08	3 800 грн.	3 800 грн.	3 800 грн.	3 800 грн.
Атермальне лобове скло + ПАКЕТ "ОГЛЯДОВІСТЬ"	VF07	10 630 грн.	10 630 грн.	10 630 грн.	10 630 грн.
Зовнішні дзеркала заднього огляду (подвійне дзеркало) з електрорегулюванням та обігрівом (недоступно разом із HU02, AT14)	RK04	3 040 грн.	3 040 грн.	3 040 грн.	3 040 грн.
Зовнішні дзеркала заднього огляду (подвійне дзеркало) з функцією електроскладання, електрорегулюванням та обігрівом	HU02	6 330 грн.	6 330 грн.	6 330 грн.	6 330 грн.
Програмований передпусковий догрівач двигуна Webasto Thermo Top C (5 кВт)	XY01	7 590 грн.	7 590 грн.	7 590 грн.	7 590 грн.
Радіоантена, що вмонтована у праве дзеркало + Зовнішні дзеркала заднього виду з електрорегулюванням та підігрівом	AT14	6 070 грн.	6 070 грн.	6 070 грн.	6 070 грн.
Попередня підготовка (4 динаміка)	RC29	2 530 грн.	2 530 грн.	2 530 грн.	2 530 грн.
Радіоприймач+ Bluetooth + USB-роз'єм + управління на кермі	RC57	13 920 грн.	13 920 грн.	13 920 грн.	13 920 грн.
Захисні молдинги на передні колісні арки (● разом із PE01)	XX01	1 270 грн.	1 270 грн.	1 270 грн.	1 270 грн.
Фарба металік	OMM0	15 190 грн.	15 190 грн.	15 190 грн.	15 190 грн.

● - базове обладнання автомобіля

XX XXX грн. - вартість додаткової платної опції

--- не підлягає встановленню

МКПП - механічна коробка перемикачів передач

1. Ціни на автомобілі та додаткові опції вказані в гривнях, у тому числі ПДВ. Спеціальні ціни дійсні з 10.05.2018 по 31.05.2018 на обмежену кількість автомобілів 2018 року виробництва, що знаходяться в період дії спеціальної акції в Україні.

2. У разі замовлення автомобіля, що знаходиться в процесі виробництва або транспортування, ціна буде розрахована на основі діючого прайс-листа на день придбання і буде визначена в договорі купівлі-продажу. Вказані ціни є рекомендованими і можуть відрізнятися від остаточної вартості реалізації автомобіля на момент поставки в Україну.

3. ТОВ «Пежо Сітроен Україна» залишає за собою право на корегування цін, склад комплектації та вилучати з асортименту певні позиції без попереднього повідомлення. Не є публічною офертою. Даний прайс-лист призначений тільки для інформаційних цілей і не може бути використаний як документ, що встановлює зобов'язання компанії ТОВ "Пежо Сітроен Україна". За довідками про актуальну інформацію просимо звертатися до офіційних дилерських центрів компанії ТОВ "Пежо Сітроен Україна".

На автомобілі діє гарантія 2 роки без обмеження пробігу  
Додаткова інформація на [www.peugeot.ua](http://www.peugeot.ua)